

# ELETTROPOMPE DI SUPERFICIE SURFACE ELECTRIC PUMPS

## EMH

### ELETTROPOMPE CENTRIFUGHE MULTISTADIO INOX STAINLESS STEEL HORIZONTAL MULTISTAGE PUMPS

#### APPLICAZIONE

- Possono essere utilizzate per trasferire acqua pulita o liquidi chimicamente non aggressivi. Sono adatte per l'uso domestico, sistemi automatici di irrigazione, per orti e giardini, sistemi di condizionamento e refrigerazione, in vari campi industriali e civili

#### POMPA

- Albero motore in AISI 304
- Temperatura massima del liquido: + 60 ° C
- Altitudine di installazione fino a 1.000m.
- Altezza di aspirazione manometrica fino a 7 mt
- Valori di PH compresi tra 6,5 - 8,5

#### MOTORE

- Motore con avvolgimento in rame
- Protezione termica sui motori monofase
- Classe di isolamento: F
- Grado di protezione: IP X4
- Max. temperatura ambiente: + 40 ° C

#### APPLICATION

- Is it applicable to household water supply, equipment support, pipeline pressurization, garden watering, vegetable greenhouse watering, fish farming and poultry raising, industrial and mining, water supply and drainage of enterprises and high-rise buildings, central air conditioner and centralized heating circulation system, etc.

#### PUMP

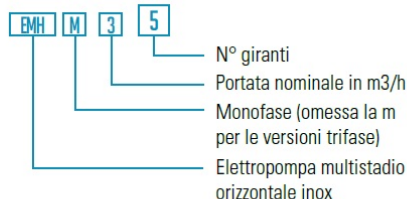
- AISI 304 shaft.
- Max. liquid temperature: +60° C
- Altitude: up to 1.000mt.
- Max. suction: 7 m
- Liquid PH Value: 6,5 – 8,5

#### MOTOR

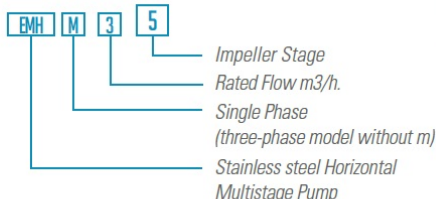
- Motor with copper winding
- Built-in thermal protector for single phase motor
- Insulation class: F
- Protection class: IX4
- Max. ambient temperature: +40° C



#### CODICI IDENTIFICATIVI



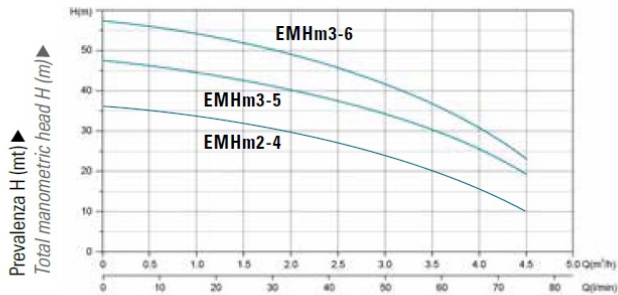
#### IDENTIFICATION CODES



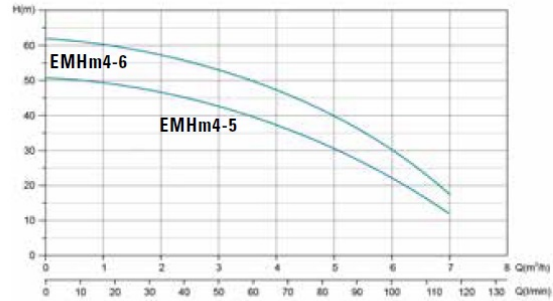
#### DATI TECNICI | TECHNICAL DATA

| Modello<br>Model | Potenza<br>Power |      | Ampere | Qm <sup>3</sup> /h | 0      | 0.5  | 1.0  | 1.5  | 2.0  | 2.5  | 3.0  | 3.5  | 4.0  | 4.5            | Codice<br>Code |
|------------------|------------------|------|--------|--------------------|--------|------|------|------|------|------|------|------|------|----------------|----------------|
|                  | kW               | HP   |        |                    | 0L/min | 0    | 8.4  | 16.7 | 25   | 33.3 | 41.7 | 50   | 58.3 | 67             |                |
| EMHm2-4          | 0.37             | 0.50 | 3.90   | H<br>(mt)          | 36     | 34   | 33   | 31   | 27.5 | 25.5 | 22.5 | 19   | 14.5 | 9.5            | 10EMHm2-4      |
| EMHm3-5          | 0.55             | 0.75 | 4.60   |                    | 47.5   | 56   | 44.5 | 42.5 | 40   | 37.5 | 34   | 29   | 24   | 19             | 10EMHm3-5      |
| EMHm3-6          | 0.75             | 1.0  | 5.00   |                    | 57.5   | 55.5 | 53.5 | 52   | 49   | 45   | 42   | 35   | 29   | 23             | 10EMHm3-6      |
| Modello<br>Model | Potenza<br>Power |      | Ampere | Qm <sup>3</sup> /h | 0      | 1    | 2    | 3    | 4    | 4.5  | 5    | 6    | 7    | Codice<br>Code |                |
|                  | kW               | HP   |        |                    | 0L/min | 0    | 16.7 | 33.3 | 50   | 67   | 75   | 83   | 100  |                | 117            |
| EMHm4-5          | 0.75             | 1.0  | 5.00   | H<br>(mt)          | 50     | 47.5 | 45.5 | 42.5 | 37.5 | 35.5 | 32   | 23   | 12   | 10EMHm4-5      |                |
| EMHm4-6          | 1.1              | 1.5  | 7.20   |                    | 61.5   | 59   | 56   | 53   | 47.5 | 45   | 41   | 30.5 | 17   | 10EMHm4-6      |                |

**DIAGRAMMA PRESTAZIONI | HYDRAULIC PERFORMANCE CURVE**



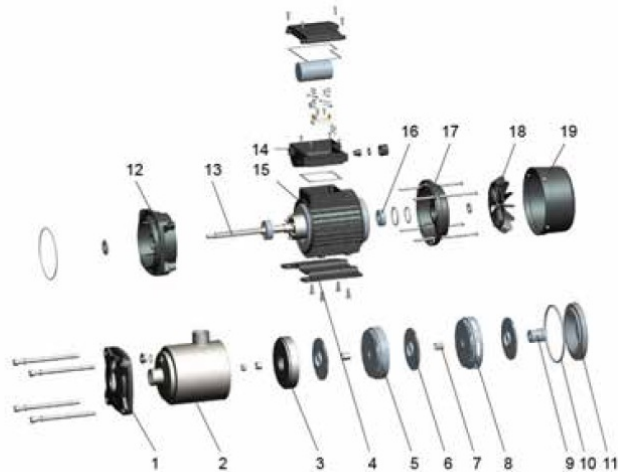
Portata Q ►  
Capacity Q ►



Portata Q ►  
Capacity Q ►

**DESCRIZIONE COMPONENTI | MATERIALS TABLE**

| Pos. Pos. | Part. Part.                         | Materiale Material          |
|-----------|-------------------------------------|-----------------------------|
| 1         | Testa corpo pompa Pump cover        | ADC 12                      |
| 2         | Corpo pompa Pump body               | AISI 304                    |
| 3         | Diffusore 1 Diffuser 1              | AISI 304                    |
| 4         | Base Base                           | Q235 Steel                  |
| 5         | Diffusore 2 Diffuser 2              | AISI 304                    |
| 6         | Girante Impeller                    | AISI 304                    |
| 7         | Manicotto Sleeve                    | AISI 304                    |
| 8         | Diffusore 3 Diffuser 3              | AISI 304                    |
| 9         | Tenuta meccanica Mechanical seal    | Silicio /grafite SIC/Carbon |
| 10        | O-ring O-ring                       | NBR                         |
| 11        | Coperchio di supporto Bracket cover | AISI 304                    |
| 12        | Supporto posteriore Bracket         | ADC 12                      |
| 13        | Rotore Rotor                        |                             |
| 14        | Morsettiera Terminal box            |                             |
| 15        | Statore Stator                      |                             |
| 16        | Cuscinetto Bearing                  |                             |
| 17        | Coperchio posteriore Rear cover     | ADC 12                      |
| 18        | Ventola Fan                         | PP                          |
| 18        | Coperchio ventola Fan cover         | PP                          |



**DIMENSIONI | DIMENSION**

| Modello Model | L   | L1  | L2  | L3  | L4  | H   | h  | B1  | B2  | D     | G   | J1   | J2 | Kg   | L x W x H (mm.) |
|---------------|-----|-----|-----|-----|-----|-----|----|-----|-----|-------|-----|------|----|------|-----------------|
| EMHm 2/4      | 323 | 149 | 90  | 136 | 96  | 163 | 75 | 158 | 125 | 122   | 163 | G1   | G1 | 7,6  | 392x189x232     |
| EMHm 3/5      | 354 | 167 | 108 | 136 | 96  | 163 | 75 | 158 | 125 | 122   | 163 | G1   | G1 | 10,4 | 392x189x232     |
| EMHm 3/6      | 382 | 185 | 126 | 136 | 96  | 163 | 75 | 158 | 125 | 146,5 | 172 | G1   | G1 | 11,7 | 420x214x247     |
| EMHm 4/5      | 367 | 170 | 111 | 136 | 96  | 163 | 75 | 158 | 125 | 146,5 | 172 | G1 ¼ | G1 | 12,2 | 402x214x247     |
| EMHm 4/6      | 411 | 188 | 129 | 155 | 125 | 178 | 90 | 178 | 140 | 167   | 203 | G1 ¼ | G1 | 16,5 | 446x244x272     |

